

Specyfikacje modeli i wyposażenie dodatkowe mogą podlegać zmianom w zależności od potrzeb poszczególnych rynków lub wymogów prawnych. Dane zawarte w niniejszej publikacji mają charakter wyłącznie orientacyjny. Firma Fiat zastrzega sobie prawo do wprowadzenia w dowolnej chwili zmian w modelach opisanych w niniejszej publikacji z powodów natury technicznej lub handlowej. Wyprodukowano w Polsce 11/2016. Satiz Poland.

www.fiatprofessional.pl



DUCATO

POJAZDY DO ADAPTACJI



DANE TECHNICZNE I WYPOSAŻENIE



DANE TECHNICZNE

Silniki		130 MultiJet 2			150 MultiJet 2	
Liczba cylindrów, położenie		4, rzędowo			4, rzędowo	
Pojemność skokowa (cm ³)		2287			2287	
Stoień sprężania		16,2:1			16,2:1	
Moc maksymalna: kW (KM) przy obr./min		96 (130) / 3600			110 (150) / 3600	
Maksymalny moment obrotowy: Nm przy obr./min		320 / 1800			380 / 1500	
Norma emisji spalin		Euro 6			Euro 6	
Rozrząd (sterowanie)		2 ACT (pasek zębaty)			2 ACT (pasek zębaty)	
Zasilanie		wtrysk bezpośredni MultiJet II Common Rail, sterowany elektronicznie, z turbosprężarką i intercoolerem			wtrysk bezpośredni MultiJet II Common Rail, sterowany elektronicznie, z turbosprężarką o zmiennej geometrii i intercoolerem	
Zapłon		smoczyzny			smoczyzny	
Przenoszenie napędu						
Napęd		przedni			przedni	
Sprzęgło		suche, jednotarczowe, hydrauliczne suche, jednotarczowe, z aktywacją elektrohydrauliczną w przypadku wersji Comfort-Matic			suche, jednotarczowe, hydrauliczne suche, jednotarczowe, z aktywacją elektrohydrauliczną w przypadku wersji Comfort-Matic	
Liczba biegów		manualna, 6 + wsteczny Comfort-Matic, 6 + wsteczny ze sterowanym elektronicznie systemem elektrohydraulicznym			manualna, 6 + wsteczny Comfort-Matic, 6 + wsteczny ze sterowanym elektronicznie systemem elektrohydraulicznym	
Skrzynia biegów		manualna	Comfort-Matic	Comfort-Matic MAXI	manualna / Comfort-Matic	manualna Maxi/ Comfort-Matic MAXI
Przełożenie biegów	pierwszy	1:3,727	1:4,273	1:4,273	1:4,273	1:4,273
	drugi	1:1,952	1:2,474	1:2,474	1:2,474	1:2,474
	trzeci	1:1,29	1:1,462	1:1,462	1:1,462	1:1,462
	czwarty	1:0,875	1:1,047	1:1,047	1:1,047	1:1,047
	piąty	1:0,673	1:0,786	1:0,695	1:0,786	1:0,695
	szósty	1:0,585	1:0,625	1:0,552	1:0,625	1:0,552
	wsteczny	1:3,154	1:4,182	1:4,182	1:4,182	1:4,182
Przełożenie przekładni głównej		1:4,933 / 1:5,231 MAXI	1:4,222	1:4,867	1:4,222	1:4,867
Układ kierowniczy						
Rodzaj		mechanizm zębarkowy ze wspomaganiem o zmiennej sile (Servotronic)			mechanizm zębarkowy ze wspomaganiem o zmiennej sile (Servotronic)	
Średnica zawracania					krótki rozstaw osi 11,4 m – średni rozstaw osi 12,8 m	
Układ hamulcowy – T (hamulce tarczowe)						
Rodzaj					dwuobwodowy układ hamulcowy H-I;	
Przód: Ø mm		T 280x24/ 280x28 wentylowane / T 300x32 wentylowane MAXI			T 280x24/ 280x28 wentylowane / T 300x32 wentylowane Maxi	
Tyt: Ø mm		T 280 / T 300 wentylowane MAXI 4000 i 4250 kg			T 280 / D300 wentylowane Maxi 4000 i 4250 kg	
Wspomaganie hamulców: Ø		11" / 10" + 10" w wersji MAXI 4000 kg i 4250 kg			11" / 10" + 10" w wersji MAXI 4000 kg i 4250 kg	
Zawieszenie						
Przednie		niezależne typu McPerson z wahaczami przytwierdzonymi do belki pomocniczej,				
Tylne		sztywny most rurowy z parabolicznymi resorami piórowymi i amortyzatorami				
Maksymalny nacisk na oś przednią (kg)		3000 kg: 1630 kg – 3300 kg: 1750 kg – 3500 kg: 1850 kg MAXI: 2100 kg			3000 kg: 1630 kg – 3300 kg: 1750 kg 3500 kg: 1850 kg – MAXI: 2100 kg	
Maksymalny nacisk na oś tylną (kg)		3000 kg: 1650 kg – 3300 kg: 1900 kg – 3500 kg: 2000 kg MAXI: 2400 kg-2500 kg*			3000 kg: 1650 kg – 3300 kg: 1900 kg 3500 kg: 2000 kg – MAXI: 2400 kg-2500 kg*	
Koła						
Ogumienie		215/70 R 15 C (225/70 R 15 C, 215/75 R 16 C, 225/75 R 16 C opcjonalnie)				
Instalacja elektryczna (12 V)						
Pojemność akumulatora (Ah)		95 Ah, 110 Ah ze wzmocnionym akumulatorem			95 Ah, 110 Ah ze wzmocnionym akumulatorem	
Alternator (A)		110 A, 140 A z klimatyzacją, 200 A z opcją wzmocnionego alternatora			110 A, 140 A z klimatyzacją, 200 A z opcją wzmocnionego alternatora	
Masy – pojemność zbiornika paliwa						
Maksymalna masa ciągniętej przyczepy (kg)		2250 - 3000 kg**			2100 - 3000 kg**	
Pojemność zbiornika paliwa (l)		90 (opcja 60-120)			90 (opcja 60-120)	

* z opcją wzmocnione tylne zawieszenie ** maksymalna dopuszczalna masa zespołu pojazdów nie może przekraczać 6500 kg

180 MultiJet 2 Power

140 Natural Power

4, rzędowo
2287
17,5:1
130 (177) / 3500
400 / 1500
Euro 6
2 ACT (pasek zębaty)

wtrysk bezpośredni MultiJet II Common Rail,
sterowany elektronicznie, z turbosprężarką o zmiennej geometrii i intercoolerem

smoczynny

4, rzędowo
2999
12,5:1
100 (136) / 3500
350 / 1500
Euro 6 / VI
2 ACT (łańcuch)

wtrysk MPI, elektroniczny, sekwencyjny, fazowy, z systemem dwupaliwowym i specjalnymi
elektrowtryskiwaczami dla metanu i benzyny, z turbosprężarką i intercoolerem

elektroniczny, statyczny zintegrowany

przedni

suche, jednotarczowe, hydrauliczne
suche, jednotarczowe, z aktywacją elektrohydrauliczną w przypadku wersji Comfort-Matic

przedni

suche, jednotarczowe, hydrauliczne

manualna, 6 + wsteczny
Comfort-Matic, 6 + wsteczny ze sterowanym elektronicznie systemem elektrohydraulicznym

manualna, 6 + wsteczny

manualna /
Comfort-Matic

manualna /
Comfort-Matic MAXI

manualna / manualna MAXI

1:4,273

1:4,273

1:4,167

1:2,474

1:2,474

1:2,350

1:1,462

1:1,462

1:1,462

1:1,047

1:0,955

1:1,047

1:0,786

1:0,695

1:0,786

1:0,625

1:0,552

1:0,625

1:4,182

1:4,182

1:4,083

1:4,222

1:4,867

1:4,562

mechanizm zębatkowy ze wspomaganie
o zmiennej sile (Servotronic)
– średniodługi rozstaw osi 13,9 m – długi rozstaw osi 14,4 m

mechanizm zębatkowy ze wspomaganie
o zmiennej sile (Servotronic)

przednie i tylne hamulce tarczowe, ABS z EBD (elektroniczny rozdział sił)

T 280x24/ 280x28 wentylowane /
T 300x32 wentylowane Maxi

T 280x24/ 280x28 wentylowane /
T 300x32 wentylowane Maxi

T 280 / T300 wentylowane Maxi 4000
i 4250 kg

T 280 / T300 wentylowane Maxi 4000
i 4250 kg

11" / 10" + 10" w wersji MAXI 4000 kg i 4250 kg

11" / 10" + 10" w wersji MAXI 4000 kg i 4250 kg

sprężynami spiralnymi, amortyzatorami teleskopowymi i drążkiem stabilizującym

teleskopowymi, elastycznymi bocznymi odbojnikami

3000 kg: 1630 kg – 3300 kg: 1750-1800 kg
3500 kg: 1850 kg – MAXI: 2100 kg

3500 kg średni rozstaw osi: 1850 kg
3500 kg długi rozstaw osi: 2100 kg – MAXI: 2100 kg

3000 kg: 1650 kg – 3300 kg: 1900 kg
3500 kg: 2000 kg – MAXI: 2400 kg-2500 kg*

3500 kg średni rozstaw osi: 2000 kg – 3500 kg długi rozstaw osi: 2400 kg – MAXI: 2400
kg-2500 kg*

MAXI: 215/75 R 16 C w wersji 3500 kg - 225/75 R 16 C w wersji 4000 kg (opcja dla Maxi 3500 kg)

110 Ah

110 Ah

110 A, 140 A z klimatyzacją,
200 A z opcją wzmocnionego alternatora

110 A, 140 A z klimatyzacją,
180 A z opcją wzmocnionego alternatora

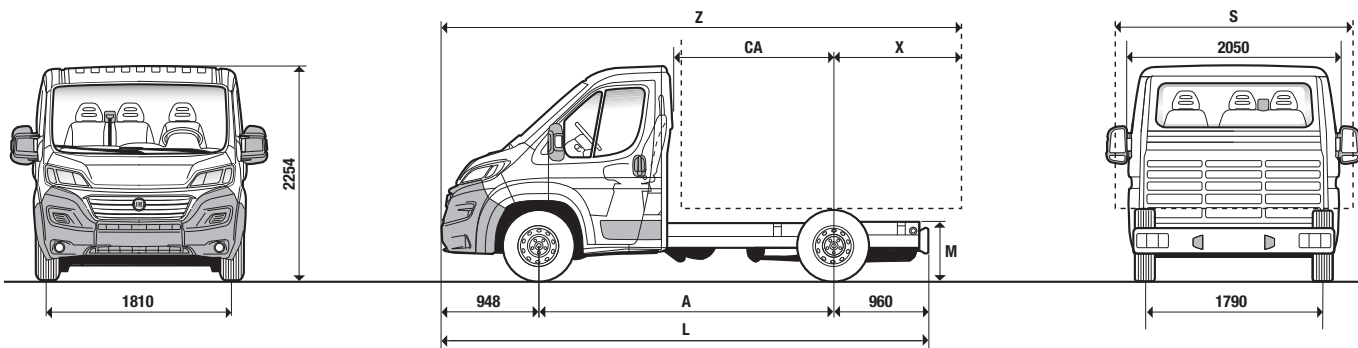
2100 - 3000 kg**

2250 - 3000 kg**

90 (opcja 60-120)

220 l metanu (36 kg metanu) 15 l benzyny (rezerwa)

KABINA



Wymiary mm	Kabina 3300 kg			Kabina 3500 kg		
	3000	3450	3800	3000	3450	3800
A Rozstaw osi	3000	3450	3800	3000	3450	3800
L Długość maksymalna	4908	5358	5708	4908	5358	5708
Szerokość maksymalna	2050	2050	2050	2050	2050	2050
Rozstaw kół przednich	1810	1810	1810	1810	1810	1810
Rozstaw kół tylnych	1790	1790	1790	1790	1790	1790
H Wysokość maksymalna (niezaładowany)	2254	2254	2254	2254	2254	2254
Nawis przedni	948	948	948	948	948	948
Nawis tylny	960	960	960	960	960	960
M Wysokość ramy do ziemi (STDA)	650	650	650	650	650	650
X Odległość od tylnej osi do końca nadwozia	1800	2070	2280	1800	2070	2280
CA Odległość od tylnej ściany kabiny do tylnej osi	1610	2060	2410	1610	2060	2410
S Maksymalna szerokość nadwozia [■]	2350	2350	2350	2350	2350	2350
Z Maksymalna długość nadwozia z zabudową	5748	6468	7028	5748	6468	7028

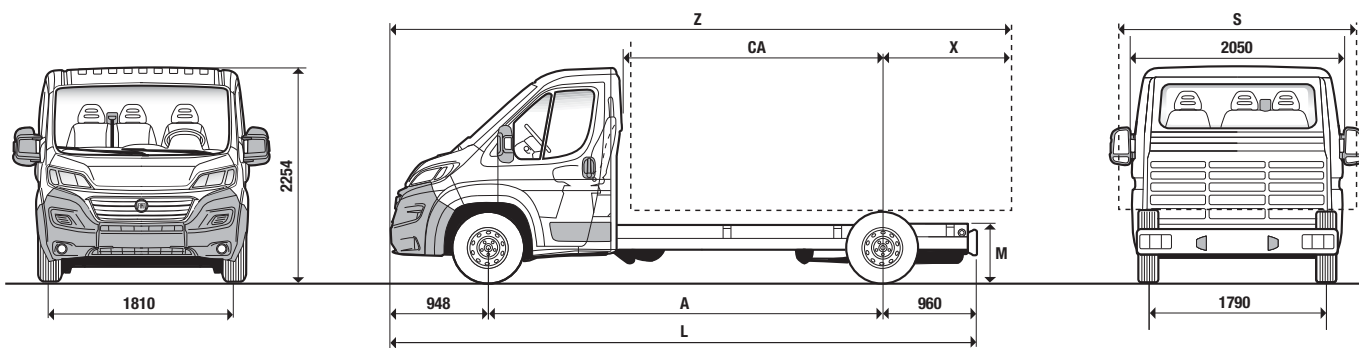
Rozstaw osi 3000 mm	Kabina 3300 kg			Kabina 3500 kg		
	130 MultiJet 2	150 MultiJet 2	180 MultiJet 2	130 MultiJet 2	150 MultiJet 2	180 MultiJet 2
Silnik	130 MultiJet 2	150 MultiJet 2	180 MultiJet 2	130 MultiJet 2	150 MultiJet 2	180 MultiJet 2
Masa pojazdu [▲] (niezaładowany) (kg)	1605	1605	1605	1605	1605	1605
Dopuszczalna masa całkowita (kg)	3300	3300	3300	3500	3500	3500
Maks. nacisk na oś przednią (kg)	1750	1750	1750	1850	1850	1850
Maks. nacisk na oś tylną (kg)	1900	1900	1900	2000	2000	2000

Rozstaw osi 3450 mm	Kabina 3300 kg			Kabina 3500 kg		
	130 MultiJet 2	150 MultiJet 2	180 MultiJet 2	130 MultiJet 2	150 MultiJet 2	180 MultiJet 2
Silnik	130 MultiJet 2	150 MultiJet 2	180 MultiJet 2	130 MultiJet 2	150 MultiJet 2	180 MultiJet 2
Masa pojazdu [▲] (niezaładowany) (kg)	1635	1635	1635	1635	1635	1635
Dopuszczalna masa całkowita (kg)	3300	3300	3300	3500	3500	3500
Maks. nacisk na oś przednią (kg)	1750	1750	1750	1850	1850	1850
Maks. nacisk na oś tylną (kg)	1900	1900	1900	2000	2000	2000

Rozstaw osi 3800 mm	Kabina 3300 kg			Kabina 3500 kg		
	130 MultiJet 2	150 MultiJet 2	180 MultiJet 2	130 MultiJet 2	150 MultiJet 2	180 MultiJet 2
Silnik	130 MultiJet 2	150 MultiJet 2	180 MultiJet 2	130 MultiJet 2	150 MultiJet 2	180 MultiJet 2
Masa pojazdu [▲] (niezaładowany) (kg)	1645	1645	1645	1645	1645	1645
Dopuszczalna masa całkowita (kg)	3300	3300	3300	3500	3500	3500
Maks. nacisk na oś przednią (kg)	1750	1750	1750	1850	1850	1850
Maks. nacisk na oś tylną (kg)	1900	1900	1900	2000	2000	2000

■ W opcji 042; 2200 mm w opcji 036; 2100 mm z lusterkami standardowymi.

▲ Dotyczy wersji podstawowej, bez opcji.



Wymiary mm	Kabina 3300 kg		Kabina 3500 kg		
A Rozstaw osi	4035	4035 XL	4035	4035 XL	4300
L Długość maksymalna	5943	6308	5943	6308	6208
Szerokość maksymalna	2050	2050	2050	2050	2050
Rozstaw kół przednich	1810	1810	1810	1810	1810
Rozstaw kół tylnych	1790	1790	1790	1790	1790
H Wysokość maksymalna (niezaładowany)	2254	2254	2254	2254	2254
Nawis przedni	948	948	948	948	948
Nawis tylny	960	1325	960	1325	960
M Wysokość ramy do ziemi (STDA)	650	650	650	650	650
X Odległość od tylnej osi do końca nadwozia	2400	2400	2400	2400	2400
CA Odległość od tylnej ściany kabiny do tylnej osi	2645	2645	2645	2645	2910
S Maksymalna szerokość nadwozia [■]	2350	2350	2350	2350	2350
Z Maksymalna długość nadwozia z zabudową	7383	7383	7383	7383	7648

Rozstaw osi 4035 mm	Kabina 3300 kg			Kabina 3500 kg		
Silnik	130 MultiJet 2	150 MultiJet 2	180 MultiJet 2	130 MultiJet 2	150 MultiJet 2	180 MultiJet 2
Masa pojazdu [▲] (niezaładowany) (kg)	1655	1655	1655	1655	1655	1655
Dopuszczalna masa całkowita (kg)	3300	3300	3300	3500	3500	3500
Maks. nacisk na oś przednią (kg)	1750	1750	1750	1850	1850	1850
Maks. nacisk na oś tylną (kg)	1900	1900	1900	2000	2000	2000

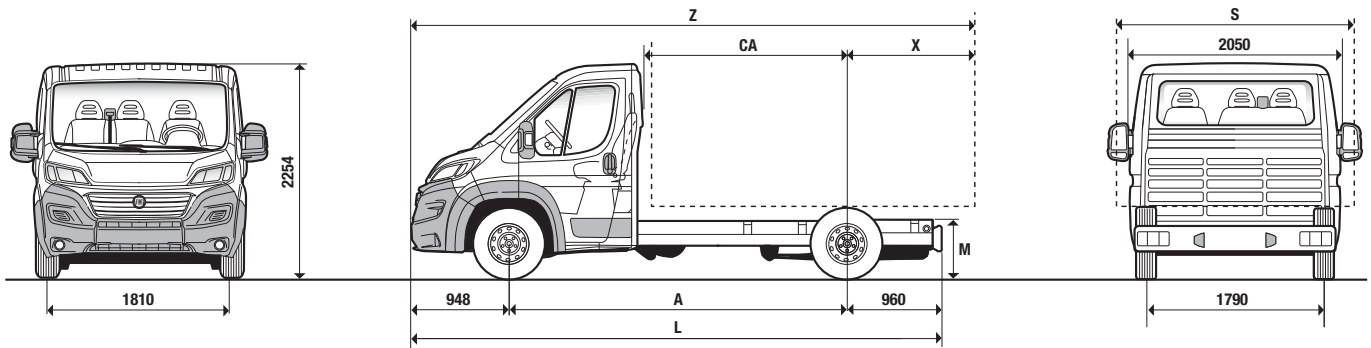
Rozstaw osi 4035 mm XL	Kabina 3300 kg			Kabina 3500 kg		
Silnik	130 MultiJet 2	150 MultiJet 2	180 MultiJet 2	130 MultiJet 2	150 MultiJet 2	180 MultiJet 2
Masa pojazdu [▲] (niezaładowany) (kg)	1670	1670	1670	1670	1670	1670
Dopuszczalna masa całkowita (kg)	3300	3300	3300	3500	3500	3500
Maks. nacisk na oś przednią (kg)	1750	1750	1750	1850	1850	1850
Maks. nacisk na oś tylną (kg)	1900	1900	1900	2000	2000	2000

Rozstaw osi 4300 mm	Kabina 3500 kg		
Silnik	130 MultiJet 2	150 MultiJet 2	180 MultiJet 2
Masa pojazdu [▲] (niezaładowany) (kg)	1675	1675	1675
Dopuszczalna masa całkowita (kg)	3500	3500	3500
Maks. nacisk na oś przednią (kg)	1850	1850	1850
Maks. nacisk na oś tylną (kg)	2000	2000	2000

■ W opcji 042; 2200 mm w opcji 036; 2100 mm z lusterkami standardowymi.

▲ Dotyczy wersji podstawowej, bez opcji.

KABINA MAXI



Wymiary mm	Kabina Maxi 3500 kg			Kabina Maxi 4000 kg	
	3000	3450	3800	3450	3800
A Rozstaw osi	3000	3450	3800	3450	3800
L Długość maksymalna	4908	5358	5708	5358	5708
Szerokość maksymalna	2050	2050	2050	2050	2050
Rozstaw kół przednich	1810	1810	1810	1810	1810
Rozstaw kół tylnych	1790	1790	1790	1790	1790
H Wysokość maksymalna (niezaładowany)	2254	2254	2254	2254	2254
Nawis przodni	948	948	948	948	948
Nawis tylny	960	960	960	960	960
M Wysokość ramy od ziemi (STDA)	650	650	650	650	650
X Odległość od tylnej osi do końca nadwozia	1800	2070	2280	2070	2280
CA Odległość od tylnej ściany kabiny do tylnej osi	1610	2060	2410	2060	2410
S Maks. szerokość nadwozia [■]	2350	2350	2350	2350	2350
Z Maks. długość nadwozia z zabudową	5748	6468	7028	6468	7028

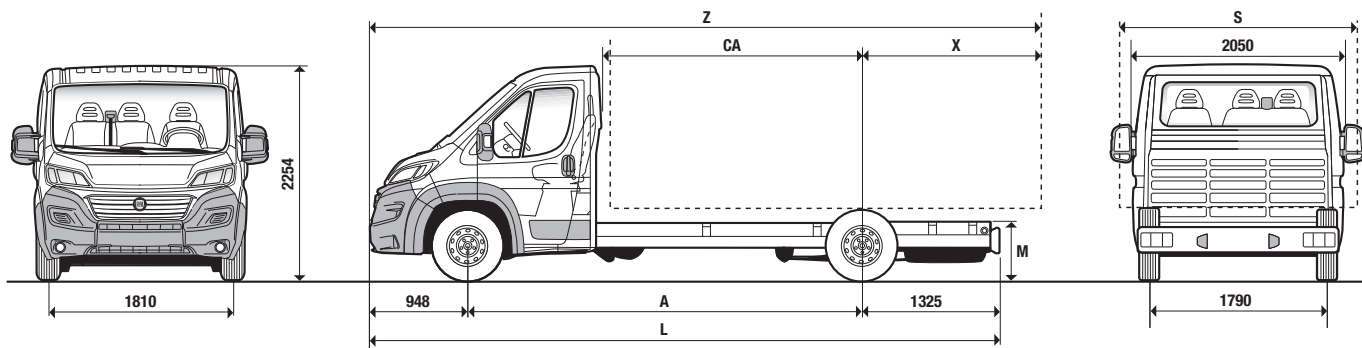
Rozstaw osi 3000 mm	Kabina Maxi 3500 kg		
	130 MultiJet	150 MultiJet	180 MultiJet
Silnik	130 MultiJet	150 MultiJet	180 MultiJet
Masa pojazdu [▲] (niezaładowany) (kg)	1645	1645	1645
Dopuszczalna masa całkowita (kg)	3500	3500	3500
Maks. nacisk na oś przednią (kg)	2100	2100	2100
Maks. nacisk na oś tylną (kg)	2400	2400	2400

Rozstaw osi 3450 mm	Kabina Maxi 3500 kg			Kabina Maxi 4000 kg		
	130 MultiJet 2	150 MultiJet 2	180 MultiJet 2	130 MultiJet 2	150 MultiJet 2	180 MultiJet 2
Silnik	130 MultiJet 2	150 MultiJet 2	180 MultiJet 2	130 MultiJet 2	150 MultiJet 2	180 MultiJet 2
Masa pojazdu [▲] (niezaładowany) (kg)	1675	1675	1675	1675	1675	1675
Dopuszczalna masa całkowita (kg)	3500	3500	3500	4005	4005	4005
Maks. nacisk na oś przednią (kg)	2100	2100	2100	2100	2100	2100
Maks. nacisk na oś tylną (kg)	2400	2400	2400	2400	2400	2400

Rozstaw osi 3800 mm	Kabina Maxi 3500 kg			Kabina Maxi 4000 kg		
	130 MultiJet	150 MultiJet	180 MultiJet	130 MultiJet	150 MultiJet	180 MultiJet
Silnik	130 MultiJet	150 MultiJet	180 MultiJet	130 MultiJet	150 MultiJet	180 MultiJet
Masa pojazdu [▲] (niezaładowany) (kg)	1685	1685	1685	1685	1685	1685
Dopuszczalna masa całkowita (kg)	3500	3500	3500	4005	4005	4005
Maks. nacisk na oś przednią (kg)	2100	2100	2100	2100	2100	2100
Maks. nacisk na oś tylną (kg)	2400	2400	2400	2400	2400	2400

■ W opcji 042; 2200 mm w opcji 036; 2100 mm z lusterkami standardowymi.

▲ Dotyczy wersji podstawowej, bez opcji.



Wymiary mm	Kabina Maxi 3500 kg			Kabina Maxi 4000 kg		
	4035	4035 XL	4300	4035	4035 XL	4300
A Rozstaw osi	4035	4035 XL	4300	4035	4035 XL	4300
L Długość maksymalna	5943	6308	6208	5943	6308	6208
Szerokość maksymalna	2050	2050	2050	2050	2050	2050
Rozstaw kół przednich	1810	1810	1810	1810	1810	1810
Rozstaw kół tylnych	1790	1790	1790	1790	1790	1790
H Wysokość maksymalna (niezaładowany)	2254	2254	2254	2254	2254	2254
Nawis przodni	948	948	948	948	948	948
Nawis tylny	960	1325	960	960	1325	960
M Wysokość ramy od ziemi (STDA)	650	650	650	650	650	650
X Odległość od tylnej osi do końca nadwozia	2400	2400	2400	2400	2400	2400
CA Odległość od tylnej ściany kabiny do tylnej osi	2645	2645	2910	2645	2645	2910
S Maks. szerokość nadwozia [■]	2350	2350	2350	2350	2350	2350
Z Maks. długość nadwozia z zabudową	7383	7383	7648	7383	7383	7648

Rozstaw osi 4035 mm	Kabina Maxi 3500 kg			Kabina Maxi 4000 kg		
	130 MultiJet 2	150 MultiJet 2	180 MultiJet 2	130 MultiJet 2	150 MultiJet 2	180 MultiJet 2
Silnik	130 MultiJet 2	150 MultiJet 2	180 MultiJet 2	130 MultiJet 2	150 MultiJet 2	180 MultiJet 2
Masa pojazdu [▲] (niezaładowany) (kg)	1695	1695	1695	1695	1695	1695
Dopuszczalna masa całkowita (kg)	3500	3500	3500	4005	4250	4250
Maks. nacisk na oś przednią (kg)	2100	2100	2100	2100	2100	2100
Maks. nacisk na oś tylną (kg)	2400	2400	2400	2400	2400	2400

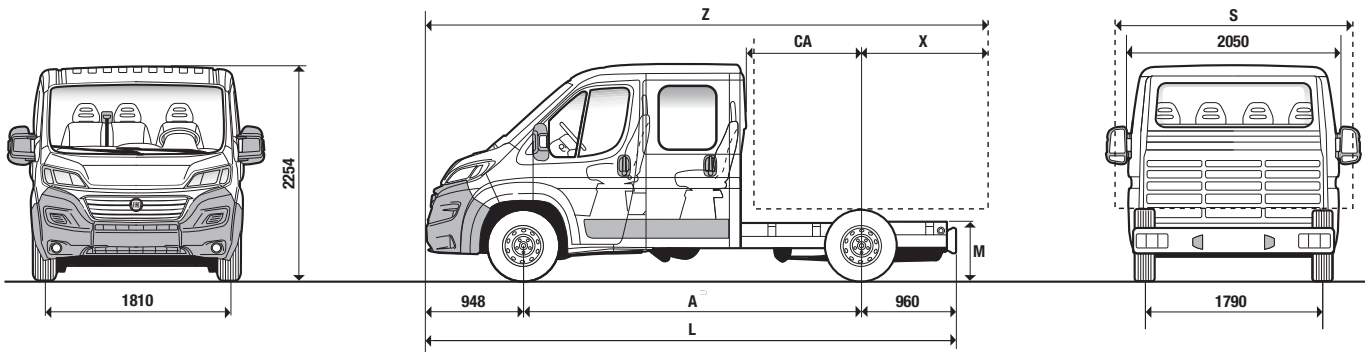
Rozstaw osi 4035 mm XL	Kabina Maxi 3500 kg			Kabina Maxi 4000 kg		
	130 MultiJet 2	150 MultiJet 2	180 MultiJet 2	130 MultiJet 2	150 MultiJet 2	180 MultiJet 2
Silnik	130 MultiJet 2	150 MultiJet 2	180 MultiJet 2	130 MultiJet 2	150 MultiJet 2	180 MultiJet 2
Masa pojazdu [▲] (niezaładowany) (kg)	1710	1710	1710	1710	1710	1710
Dopuszczalna masa całkowita (kg)	3500	3500	3500	4005	4250	4250
Maks. nacisk na oś przednią (kg)	2100	2100	2100	2100	2100	2100
Maks. nacisk na oś tylną (kg)	2400	2400	2400	2400	2400	2400

Rozstaw osi 4300 mm	Kabina Maxi 3500 kg			Kabina Maxi 4000 kg		
	130 MultiJet 2	150 MultiJet 2	180 MultiJet 2	130 MultiJet 2	150 MultiJet 2	180 MultiJet 2
Silnik	130 MultiJet 2	150 MultiJet 2	180 MultiJet 2	130 MultiJet 2	150 MultiJet 2	180 MultiJet 2
Masa pojazdu [▲] (niezaładowany) (kg)	1715	1715	1715	1715	1715	1715
Dopuszczalna masa całkowita (kg)	3500	3500	3500	4005	4250	4250
Maks. nacisk na oś przednią (kg)	2100	2100	2100	2100	2100	2100
Maks. nacisk na oś tylną (kg)	2400	2400	2400	2400	2400	2400

■ W opcji 042; 2200 mm w opcji 036; 2100 mm z lusterkami standardowymi.

▲ Dotyczy wersji podstawowej, bez opcji.

PODWÓJNA KABINA



Wymiary mm	Podwójna Kabina 3300 kg		Podwójna Kabina 3500 kg	
A Rozstaw osi	3450	4035	3450	4035
L Długość maksymalna	5358	5943	5358	5943
Szerokość maksymalna	2050	2050	2050	2050
Rozstaw kół przednich	1810	1810	1810	1810
Rozstaw kół tylnych	1790	1790	1790	1790
H Wysokość maksymalna (niezaładowany)	2254	2254	2254	2254
Nawis przedni	948	948	948	948
Nawis tylny	960	960	960	960
M Wysokość ramy od ziemi (STDA)	719	719	719	719
X Odległość od tylnej osi do końca nadwozia	2070	2400	2070	2400
CA Odległość od tylnej ściany kabiny do tylnej osi	1190	1774	1190	1774
S Maks. szerokość nadwozia [■]	2350	2350	2350	2350
Z Maks. długość nadwozia z zabudową	6468	7383	6468	7383

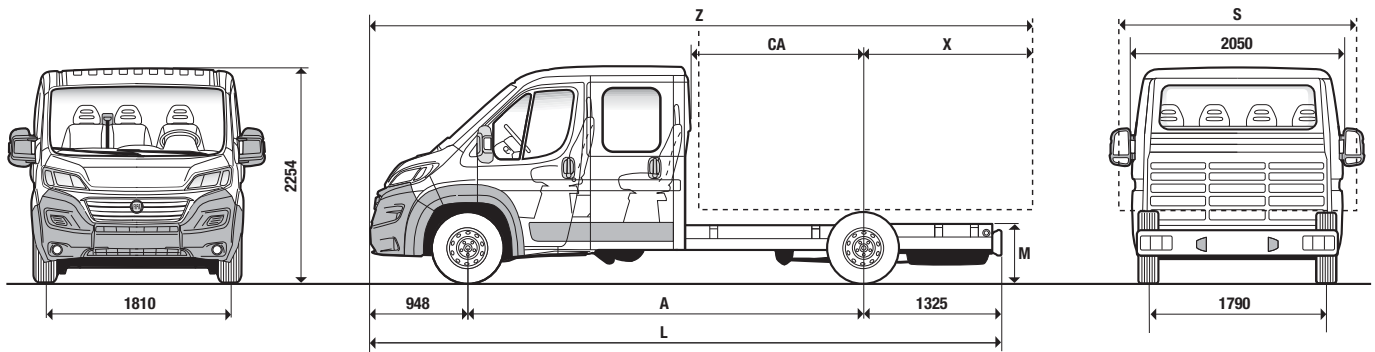
Rozstaw osi 3450 mm	Podwójna Kabina 3300 kg			Podwójna Kabina 3500 kg		
	130 MultiJet 2	150 MultiJet 2	180 MultiJet 2	130 MultiJet 2	150 MultiJet 2	180 MultiJet 2
Silnik	130 MultiJet 2	150 MultiJet 2	180 MultiJet 2	130 MultiJet 2	150 MultiJet 2	180 MultiJet 2
Masa pojazdu [▲] (niezaładowany) (kg)	1850	1850	1850	1850	1850	1850
Dopuszczalna masa całkowita (kg)	3300	3300	3300	3500	3500	3500
Maks. nacisk na oś przednią (kg)	1750	1750	1750	1850	1850	1850
Maks. nacisk na oś tylną (kg)	1900	1900	1900	2000	2000	2000

Rozstaw osi 4035 mm	Podwójna Kabina 3300 kg			Podwójna Kabina 3500 kg		
	130 MultiJet 2	150 MultiJet 2	180 MultiJet 2	130 MultiJet 2	150 MultiJet 2	180 MultiJet 2
Silnik	130 MultiJet 2	150 MultiJet 2	180 MultiJet 2	130 MultiJet 2	150 MultiJet 2	180 MultiJet 2
Masa pojazdu [▲] (niezaładowany) (kg)	1880	1880	1880	1880	1880	1880
Dopuszczalna masa całkowita (kg)	3300	3300	3300	3500	3500	3500
Maks. nacisk na oś przednią (kg)	1750	1750	1750	1850	1850	1850
Maks. nacisk na oś tylną (kg)	1900	1900	1900	2000	2000	2000

■ W opcji 042; 2200 mm w opcji 036; 2100 mm z lusterkami standardowymi.

▲ Dotyczy wersji podstawowej, bez opcji.

PODWÓJNA KABINA MAXI



Wymiary mm	Podwójna Kabina Maxi 3500 kg			Podwójna Kabina Maxi 4000 kg		
	3450	4035	4035 XL	3450	4035	4035 XL
A Rozstaw osi	3450	4035	4035 XL	3450	4035	4035 XL
L Długość maksymalna	5358	5943	6308	5358	5943	6308
Szerokość maksymalna	2050	2050	2050	2050	2050	2050
Rozstaw kół przednich	1810	1810	1810	1810	1810	1810
Rozstaw kół tylnych	1790	1790	1790	1790	1790	1790
H Wysokość maksymalna (niezaładowany)	2254	2254	2254	2254	2254	2254
Nawis przodni	948	948	948	948	948	948
Nawis tylny	960	960	1325	960	960	1325
M Wysokość ramy od ziemi (STDA)	719	719	719	719	719	719
X Odległość od tylnej osi do końca nadwozia	2070	2400	2400	2070	2400	2400
CA Odległość od tylnej ściany kabiny do tylnej osi	1190	1774	1774	1190	1774	1774
S Maks. szerokość nadwozia [■]	2350	2350	2350	2350	2350	2350
Z Maks. długość nadwozia z zabudową	6468	7383	7383	6468	7383	7383

Rozstaw osi 3450 mm	Podwójna Kabina Maxi 3500 kg			Podwójna Kabina Maxi 4000 kg		
	130 MultiJet 2	150 MultiJet 2	180 MultiJet 2	130 MultiJet 2	150 MultiJet 2	180 MultiJet 2
Silnik	130 MultiJet 2	150 MultiJet 2	180 MultiJet 2	130 MultiJet 2	150 MultiJet 2	180 MultiJet 2
Masa pojazdu [▲] (niezaładowany) (kg)	1890	1890	1890	1890	1890	1890
Dopuszczalna masa całkowita (kg)	3500	3500	3500	4005	4250	4250
Maks. nacisk na oś przednią (kg)	2100	2100	2100	2100	2100	2100
Maks. nacisk na oś tylną (kg)	2400	2400	2400	2400	2400	2400

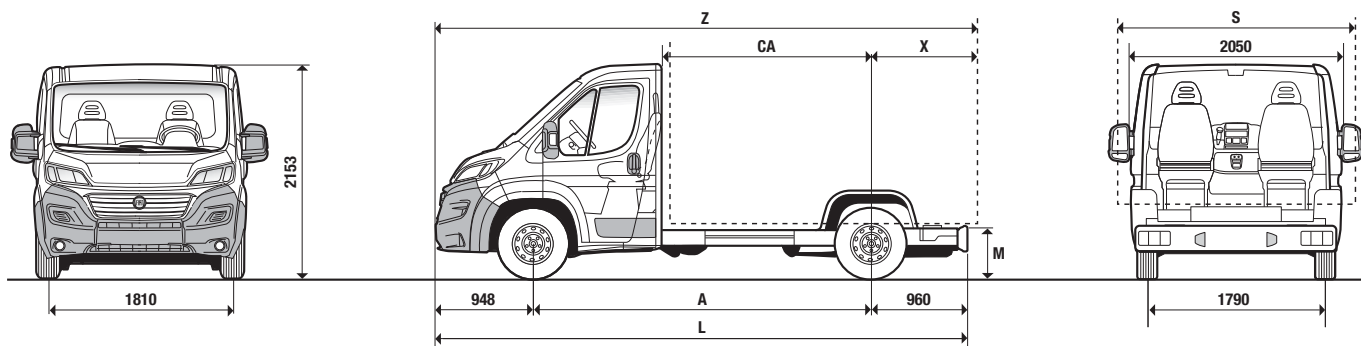
Rozstaw osi 4035 mm	Podwójna Kabina Maxi 3500 kg			Podwójna Kabina Maxi 4000 kg		
	130 MultiJet 2	150 MultiJet 2	180 MultiJet 2	130 MultiJet 2	150 MultiJet 2	180 MultiJet 2
Silnik	130 MultiJet 2	150 MultiJet 2	180 MultiJet 2	130 MultiJet 2	150 MultiJet 2	180 MultiJet 2
Masa pojazdu [▲] (niezaładowany) (kg)	1920	1920	1920	1920	1920	1920
Dopuszczalna masa całkowita (kg)	3500	3500	3500	4005	4250	4250
Maks. nacisk na oś przednią (kg)	2100	2100	2100	2100	2100	2100
Maks. nacisk na oś tylną (kg)	2400	2400	2400	2400	2400	2400

Rozstaw osi 4035 mm XL	Podwójna Kabina Maxi 3500 kg			Podwójna Kabina Maxi 4000 kg		
	130 MultiJet 2	150 MultiJet 2	180 MultiJet 2	130 MultiJet 2	150 MultiJet 2	180 MultiJet 2
Silnik	130 MultiJet 2	150 MultiJet 2	180 MultiJet 2	130 MultiJet 2	150 MultiJet 2	180 MultiJet 2
Masa pojazdu [▲] (niezaładowany) (kg)	1940	1940	1940	1940	1940	1940
Dopuszczalna masa całkowita (kg)	3500	3500	3500	4005	4250	4250
Maks. nacisk na oś przednią (kg)	2100	2100	2100	2100	2100	2100
Maks. nacisk na oś tylną (kg)	2400	2400	2400	2400	2400	2400

■ W opcji 042; 2200 mm w opcji 036; 2100 mm z lusterkami standardowymi.

▲ Dotyczy wersji podstawowej, bez opcji.

KABINA Z PLATFORMĄ



Wymiary mm	Kabina 3300 kg z platformą				Kabina 3500 kg z platformą			
	3000	3450	4035	4035 XL	3000	3450	4035	4035 XL
A Rozstaw osi	3000	3450	4035	4035 XL	3000	3450	4035	4035 XL
L Długość maksymalna	4908	5358	5943	6308	4908	5358	5943	6308
Szerokość maksymalna	2050	2050	2050	2050	2050	2050	2050	2050
Rozstaw kół przednich	1810	1810	1810	1810	1810	1810	1810	1810
Rozstaw kół tylnych	1790	1790	1790	1790	1790	1790	1790	1790
H Wysokość maksymalna (niezaładowany)	2153	2153	2153	2153	2153	2153	2153	2153
Nawis przodni	948	948	948	948	948	948	948	948
Nawis tylny	960	960	960	1325	960	960	960	1325
M Wysokość ramy od ziemi (STDA)	540	540	540	540	540	540	540	540
X Odległość od tylnej osi do końca nadwozia	1800	2070	2400	2400	1800	2070	2400	2400
CA Odległość od tylnej ściany kabiny do tylnej osi	1610	2060	2645	2645	1610	2060	2645	2645
S Maks. szerokość nadwozia [■]	2350	2350	2350	2350	2350	2350	2350	2350
Z Maks. długość nadwozia z zabudową	5748	6468	7383	7383	5748	6468	7383	7383

Rozstaw osi 3000 mm	Kabina 3300 kg z platformą			Kabina 3500 kg z platformą		
	130 MultiJet 2	150 MultiJet 2	180 MultiJet 2	130 MultiJet 2	150 MultiJet 2	180 MultiJet 2
Silnik	130 MultiJet 2	150 MultiJet 2	180 MultiJet 2	130 MultiJet 2	150 MultiJet 2	180 MultiJet 2
Masa pojazdu [▲] (niezaładowany) (kg)	1595	1595	1595	1595	1595	1595
Dopuszczalna masa całkowita (kg)	3300	3300	3300	3500	3500	3500
Maks. nacisk na oś przednią (kg)	1750	1750	1750	1850	1850	1850
Maks. nacisk na oś tylną (kg)	1900	1900	1900	2000	2000	2000

Rozstaw osi 3450 mm	Kabina 3300 kg z platformą			Kabina 3500 kg z platformą			
	130 MultiJet 2	150 MultiJet 2	180 MultiJet 2	130 MultiJet 2	150 MultiJet 2	180 MultiJet 2	140 Natural Power
Silnik	130 MultiJet 2	150 MultiJet 2	180 MultiJet 2	130 MultiJet 2	150 MultiJet 2	180 MultiJet 2	140 Natural Power
Masa pojazdu [▲] (niezaładowany) (kg)	1615	1615	1615	1615	1615	1615	2000
Dopuszczalna masa całkowita (kg)	3300	3300	3300	3500	3500	3500	3500
Maks. nacisk na oś przednią (kg)	1750	1750	1750	1850	1850	1850	1850
Maks. nacisk na oś tylną (kg)	1900	1900	1900	2000	2000	2000	2000

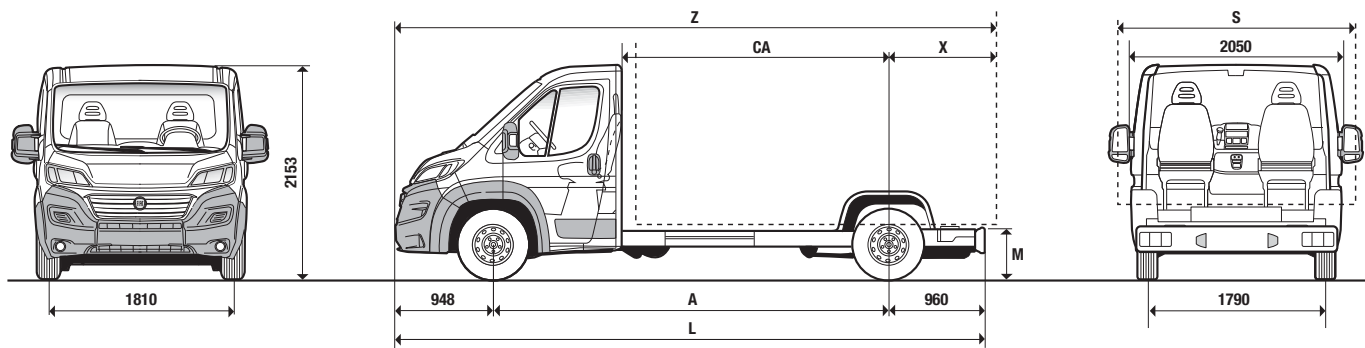
Rozstaw osi 4035 mm	Kabina 3300 kg z platformą			Kabina 3500 kg z platformą			
	130 MultiJet 2	150 MultiJet 2	180 MultiJet 2	130 MultiJet 2	150 MultiJet 2	180 MultiJet 2	140 Natural Power
Silnik	130 MultiJet 2	150 MultiJet 2	180 MultiJet 2	130 MultiJet 2	150 MultiJet 2	180 MultiJet 2	140 Natural Power
Masa pojazdu [▲] (niezaładowany) (kg)	1630	1630	1630	1630	1630	1630	2015
Dopuszczalna masa całkowita (kg)	3300	3300	3300	3500	3500	3500	3500
Maks. nacisk na oś przednią (kg)	1750	1750	1750	1850	1850	1850	1850
Maks. nacisk na oś tylną (kg)	1900	1900	1900	2000	2000	2000	2000

Rozstaw osi 4035 mm XL	Kabina 3500 kg z platformą			
	130 MultiJet 2	150 MultiJet 2	180 MultiJet 2	140 Natural Power
Silnik	130 MultiJet 2	150 MultiJet 2	180 MultiJet 2	140 Natural Power
Masa pojazdu [▲] (niezaładowany) (kg)	1645	1645	1645	2030
Dopuszczalna masa całkowita (kg)	3500	3500	3500	3500
Maks. nacisk na oś przednią (kg)	1850	1850	1850	1850
Maks. nacisk na oś tylną (kg)	2000	2000	2000	2000

■ W opcji 042; 2200 mm w opcji 036; 2100 mm z lusterkami standardowymi.

▲ Dotyczy wersji podstawowej, bez opcji.

KABINA MAXI Z PLATFORMĄ



Wymiary mm	Kabina Maxi 3500 kg z platformą				Kabina Maxi 4000 kg z platformą		
	3000	3450	4035	4035 XL	3450	4035	4035 XL
A Rozstaw osi	3000	3450	4035	4035 XL	3450	4035	4035 XL
L Długość maksymalna	4908	5358	5943	6308	5358	5943	6308
Szerokość maksymalna	2050	2050	2050	2050	2050	2050	2050
Rozstaw kół przednich	1810	1810	1810	1810	1810	1810	1810
Rozstaw kół tylnych	1790	1790	1790	1790	1790	1790	1790
H Wysokość maksymalna (niezaładowany)	2153	2153	2153	2153	2153	2153	2153
Nawis przodni	948	948	948	948	948	948	948
Nawis tylny	960	960	960	1325	960	960	1325
M Wysokość ramy od ziemi (STDA)	540	545	548	521	545	548	521
X Odległość od tylnej osi do końca nadwozia	1800	2070	2400	2400	2070	2400	2400
CA Odległość od tylnej ściany kabiny do tylnej osi	1610	2060	2645	2645	2060	2645	2645
S Maks. szerokość nadwozia [■]	2350	2350	2350	2350	2350	2350	2350
Z Maks. długość nadwozia z zabudową	5748	6468	7383	7383	6468	7383	7383

Rozstaw osi 3000 mm	Kabina Maxi 3500 kg z platformą		
	130 MultiJet 2	150 MultiJet 2	180 MultiJet 2
Silnik	130 MultiJet 2	150 MultiJet 2	180 MultiJet 2
Masa pojazdu [▲] (niezaładowany) (kg)	1635	1635	1635
Dopuszczalna masa całkowita (kg)	3500	3500	3500
Maks. nacisk na oś przednią (kg)	2100	2100	2100
Maks. nacisk na oś tylną (kg)	2400	2400	2400

Rozstaw osi 3450 mm	Kabina Maxi 3500 kg z platformą				Kabina Maxi 4000 kg z platformą			
	130 MultiJet 2	150 MultiJet 2	180 MultiJet 2	140 Natural Power	130 MultiJet 2	150 MultiJet 2	180 MultiJet 2	140 Natural Power
Silnik	130 MultiJet 2	150 MultiJet 2	180 MultiJet 2	140 Natural Power	130 MultiJet 2	150 MultiJet 2	180 MultiJet 2	140 Natural Power
Masa pojazdu [▲] (niezaładowany) (kg)	1655	1655	1655	2040	1655	1655	1655	2040
Dopuszczalna masa całkowita (kg)	3500	3500	3500	3500	4005	4250	4250	4250
Maks. nacisk na oś przednią (kg)	2100	2100	2100	2100	2100	2100	2100	2100
Maks. nacisk na oś tylną (kg)	2400	2400	2400	2400	2400	2400	2400	2400

Rozstaw osi 4035 mm	Kabina Maxi 3500 kg z platformą				Kabina Maxi 4000 kg z platformą			
	130 MultiJet 2	150 MultiJet 2	180 MultiJet 2	140 Natural Power	130 MultiJet 2	150 MultiJet 2	180 MultiJet 2	140 Natural Power
Silnik	130 MultiJet 2	150 MultiJet 2	180 MultiJet 2	140 Natural Power	130 MultiJet 2	150 MultiJet 2	180 MultiJet 2	140 Natural Power
Masa pojazdu [▲] (niezaładowany) (kg)	1670	1670	1670	2055	1670	1670	1670	2055
Dopuszczalna masa całkowita (kg)	3500	3500	3500	3500	4005	4250	4250	4250
Maks. nacisk na oś przednią (kg)	2100	2100	2100	2100	2100	2100	2100	2100
Maks. nacisk na oś tylną (kg)	2400	2400	2400	2400	2400	2400	2400	2400

Rozstaw osi 4035 mm XL	Kabina Maxi 3500 kg z platformą				Kabina Maxi 4000 kg z platformą			
	130 MultiJet 2	150 MultiJet 2	180 MultiJet 2	140 Natural Power	130 MultiJet 2	150 MultiJet 2	180 MultiJet 2	140 Natural Power
Silnik	130 MultiJet 2	150 MultiJet 2	180 MultiJet 2	140 Natural Power	130 MultiJet 2	150 MultiJet 2	180 MultiJet 2	140 Natural Power
Masa pojazdu [▲] (niezaładowany) (kg)	1685	1685	1685	2070	1685	1685	1685	2070
Dopuszczalna masa całkowita (kg)	3500	3500	3500	3500	4005	4250	4250	4250
Maks. nacisk na oś przednią (kg)	2100	2100	2100	2100	2100	2100	2100	2100
Maks. nacisk na oś tylną (kg)	2400	2400	2400	2400	2400	2400	2400	2400

■ W opcji 042; 2200 mm w opcji 036; 2100 mm z lusterkami standardowymi.

▲ Dotyczy wersji podstawowej, bez opcji.

WYPOSAŻENIE STANDARDOWE I DODATKOWE

Zewnętrzne

		Kabina / Podwójna Kabina
Wielopłaszczyznowe reflektory halogenowe		
Dwuramienne lusterka boczne z kierunkowskazem		
Korek wlewu paliwa zamykany na klucz		
Filtr typu green filter i czujnik wody w paliwie		
Boczne listwy ochronne (+ nakładki na nadkola w wersjach Maxi)		
Zbiornik paliwa o pojemności 125 l	4G9	• / - (Natural Power)
Opony Michelin Agilis zielone 217/70 R15 / 225/75 R16	4JE	•
Przednia szyba odbłaskowa	4G1	•
Klamki w kolorze nadwozia▼	61A	•
Boczne lusterka regulowane elektrycznie i podgrzewane	041	•
Wzmocnione tylne zawieszenie do 2500 kg**	057	- / • (Maxi)
Zawieszenie tylne z podwójnymi resorami	077	• / Maxi pow. 4000 kg
Zawieszenie pneumatyczne samopoziomujące z regulacją progu załadunkowego	555	• / - (Natural Power)
Zawieszenie wzmocnione dla ciężkich zabudów	4GM	• / - (Natural Power)
Zwiększony rozstaw kół 1980 mm	58G	•
Lusterka boczne na wysięgniku 2200 mm	036	•
Lusterka boczne na wysięgniku 2350 mm	042	•
Kabina z wypełnioną płytą podłogową (pianale)	292	• / Natural Power / - *
Światła przeciwmgielne	097	• / △
Spryskiwacze reflektorów	102	•
Felgi ze stopów lekkich 15"	108	• / - (Maxi)
Felgi ze stopów lekkich 16" dla Ducato Maxi	208	• (Maxi) / -
Felgi ze stopów lekkich 16" wzór diamentu	431	• / - (Maxi)
Felgi ze stopów lekkich 16" wzór diamentu dla Ducato Maxi	432	• (Maxi) / -
Opony zimowe (225/70 R15) i (225/75 R16)	141	•
Opony poszerzane (225/70 R15) i (225/75 R16)	142	• / Maxi pow. 4000 kg
Opony wielosezonowe (225/70 R15) i (225/75 R16)	144	•
Kołpaki	878	•
Fartuchy przeciwbłotne przednie	747	•
Fartuchy przeciwbłotne tylne	197	•
Lakier metalizowany	210	•
Ośłona silnika	237	•
Elektrycznie składane lusterka boczne	341	•
Listwy chroniące rowerzystów	358	•
Belka tylna + kosz na koło zapasowe + światła tylne zespolone	742	
Belka tylna + kosz na koło zapasowe	745	•
Światła tylne luzem	4EA	•
Przystosowanie do haka holowniczego	4HB	•
Hak holowniczy montowany na stałe	6JA	•
Listwa ozdobna zderzaka w kolorze srebrnym	ADL	• / △
Listwa ozdobna zderzaka w kolorze czarnym	7GE	• / △
Przedni zderzak w kolorze nadwozia (opcja 7P5 - 457 - 6DZ - 6WH - 4TU - 4TV)▼		• / - (Maxi)
Światła do jazdy dziennej w technologii LED	LM1	• / △
Grill w kolorze polerowanej czerni ze srebrnymi poprzeczkami	MFM	•

Wewnętrzne**Kabina / Podwójna Kabina**

Kolumna kierownicy z regulacją wysokości		
Wielofunkcyjna deska rozdzielcza z otwieranym schowkiem, uchwytem na kubek i chłodzonym schowkiem (w wersjach z klimatyzacją)		
Uniwersalny uchwyt urządzeń mobilnych	75Q	
Uchwyt na kubki	4B0	
Panele drzwiowe w kabinie z elektrycznie sterowanymi szybami		
Panel zegarów Comfort	4GF	•
Dwumiejscowe siedzenie pasażerów	293	•
Wyprofilowany zagłówek z napisem Ducato	188	•
Półka pod sufitem	835	• / Maxi pow. 4000 kg
Zamykany schowek pomiędzy fotelami	6ZQ	•
Deska rozdzielcza Techno	6BL	•
Siedzenie Carter	50E	•
Podłokietnik i regulacja lędźwiowa siedzenia kierowcy	132	
Pojedyncze siedzenie pasażera z regulacją oparcia + podłokietnik	297	•
Skórzana kierownica i gałka dźwigni zmiany biegów	320	•
Podgrzewane siedzenie pasażera	452	•
Podgrzewane siedzenie kierowcy	453	•
Fotel pasażera z regulowaną wysokością	454	•
Siedzenie kierowcy amortyzowane	640	•
Obrotowe siedzenie kierowcy	638	•
Obrotowe siedzenie pasażera	641	•
Tapicerka ze sztucznej skóry	727	•
Tapicerka welurowa	728	•

Funkcjonalne / systemy elektryczne

Układ kierowniczy ze wspomaganie (z systemem Servotronic dla silników 130, 150, 180 MultiJet 2 i 140 Natural Power)		
Wyświetlacz z zegarem cyfrowym i komputer pokładowy		
Gniazdo podświetlane 12 V		
Szyby atermiczne i elektrycznie sterowane szyby przednie		
Prędkościomierz, elektroniczny obrotomierz		
Centralny zamek z pilotem		
Wskaźnik poziomu oleju silnikowego	- /	130, 150, 180 MultiJet 2 dla opcji 025 - 140
Światła do jazdy dziennej	692	
Tachograf cyfrowy	650	• / Maxi pow. 4000 kg
Akumulator wzmocniony (do 110 Ah)	782	• / 180 MultiJet 2 i Natural Power
Wyłącznik prądu	5QD	•
Okablowanie extraserie	391	•
Klimatyzacja manualna	025	•
Czujnik deszczu i zmierzchu	051	•
Zamek Dead Locking	064	•
Skrzynka techniczna dla firm karoseryjnych (z podłączeniami pod zabudowę)	081	•
Automatyczny niezależny ogrzewacz silnika	133	• / - (Natural Power)

Funkcjonalne / systemy elektryczne		Kabina / Podwójna Kabina
Klimatyzacja automatyczna	140	•
Dodatkowy ogrzewacz	200	•
Przystosowanie do ogrzewacza tylnego	4N8	•
Ogrzewacz Webasto z programatorem 24 h**	205	• / – (Natural Power)
Autoalarm wolumetryczny	213	•
System monitoringu ciśnienia w oponach	365	•
Automatyczna skrzynia biegów	407	• / – (115 MultiJet i Natural Power)
Tempomat z ogranicznikiem prędkości	NHR	•
Dodatkowy ogrzewacz w odwróconej pozycji	906	•
Traction+ oraz asystent zjazdu ze wzniesienia	941	•
Przystosowanie pod klimatyzację tylną	4GT	•
Wzmocniony alternator 150 A	065	115 MultiJet / –
Wzmocniony alternator 180 A	4WP	– / Natural Power
Wzmocniony alternator 200 A	7KK	– / • (115 MultiJet i Natural Power)
Napęd 4x4 Dangel (dla wersji 130 MultiJet 2)	5D8	•
Wnętrza kloszy lamp w kolorze czarnym	5EM	•
Zasilacz USB w gnieździe zapalniczki	RS3	•
Zestaw dla palących (popielniczka i zapalniczka)	989	•

Bezpieczeństwo

Bezwładnościowe, 3-punktowe pasy bezpieczeństwa z napinaczami przy fotelach w kabinie		
Zaglówki z regulacją wysokości przy fotelach w kabinie		
Poduszka powietrzna kierowcy		
System elektronicznej stabilizacji toru jazdy ESC wraz z ABS, EBD, systemem kontroli ładunku LAC, systemem wspomagania nagłego hamowania HBA, systemem zapobiegającym dachowaniu pojazdu i asystentem ruszania pod górę Hill Holder	392	
Asystent pasa ruchu z automatycznym rozpoznawaniem znaków drogowych	41J	•
Poduszka powietrzna pasażera (fotel pojedynczy)	CJ1	•
Poduszka powietrzna pasażerów (fotel podwójny)	502	•
Boczne poduszki powietrzne	505	•
Pełnowymiarowe koło zapasowe	980	
System podtrzymujący koło zapasowe	786	
Ogranicznik prędkości do 90 km/h	58E	•
Ogranicznik prędkości do 100 km/h	5BF	•

Audio / multimedia

Przystosowanie do montażu radia w desce rozdzielczej (okablowanie)		
Przystosowanie do montażu radia (okablowanie + antena + głośniki)	082	•
Antena zintegrowana w lusterku	5A0	•
Antena AM/FM + DAB zintegrowana na lusterku	54Q	•
Antena AM/FM + DAB zamontowana na dachu pojazdu	6GD	•
Radio Uconnect z ekranem dotykowym 5"	6Q2	•
Radio Uconnect z ekranem dotykowym 5" - tuner cyfrowy DAB	6Q3	•
Radio Uconnect z ekranem dotykowym 5" i nawigacja	6Q8	•
Radio Uconnect z ekranem dotykowym 5" i nawigacja - tuner cyfrowy DAB	6Q9	•
Radio Bluetooth®	7BY	•
Radio Bluetooth® DAB	7BZ	•
Sterowanie radia z kierownicy (dla opcji 7BY i 7BZ)	245	•

Pakiety		Kabina / Podwójna Kabina
Pakiet SX: klimatyzacja manualna, boczne lusterka regulowane elektrycznie i podgrzewane, deska rozdzielcza Techno, radio VP1	4J1	•
Pakiet SX Auto: boczne lusterka regulowane elektrycznie i podgrzewane, klimatyzacja automatyczna, tempomat z ogranicznikiem prędkości, radio Uconnect z ekranem dotykowym 5", deska rozdzielcza Techno	6CA	•
Pakiet SX Nav: klimatyzacja manualna, boczne lusterka regulowane elektrycznie i podgrzewane, radio Uconnect z ekranem dotykowym 5" i nawigacją, deska rozdzielcza Techno	6CM	•
Pakiet SX Nav Auto: klimatyzacja automatyczna, boczne lusterka regulowane elektrycznie i podgrzewane, tempomat z ogranicznikiem prędkości, radio Uconnect z ekranem dotykowym 5" i nawigacją, deska rozdzielcza Techno	6CL	•
Pakiet SX Plus: klimatyzacja, boczne lusterka regulowane elektrycznie i podgrzewane, deska rozdzielcza Techno, radio Uconnect z ekranem dotykowym 5"	7TM	•

Linia Akcesoriów Mopar

Owiewki	△
Hak holowniczy stały	△
Wiązka 13-pinowa do haka holowniczego	△
Alarm standardowy	△
Zestaw do naprawy opony	△
Dywaniki welurowe przednie z logo Ducato (2 lub 3 miejsca) lub do Ducato Podwójna Kabina (7 miejsc)	△
Komplet dywaników gumowych przednich	△
Dywaniki welurowe z logo Ducato dla Podwójnej Kabiny (7 miejsc)	△
Pokrowce na siedzenia przednie (2 lub 3 miejsca) lub Ducato Podwójna Kabina (6 miejsc)	△
Zestaw 4 felg ze stopów lekkich 16" (1374083080) z 4 kapslami piasty (1358877080)	△
Zestaw 4 kołpaków 15" do wersji Standard (1374086080)	△
Zestaw 4 kołpaków 16" do wersji Standard i Maxi (1374087080)	△
Nakrętki zaworów opon z logo Fiata	△
Zestaw obudów kluczyków (wybór 13 wzorów)	△
Chromowana ramka tablicy rejestracyjnej	△
Gaśnica proszkowa 1 kg	△
Gaśnica proszkowa 2 kg	△
Śruby przeciwkradzieżowe do 15-calowych obręczy kół	△
Śruby przeciwkradzieżowe do 16-calowych obręczy kół	△
Narzędzia do wymiany opony	△
Butla z uszczelniaczem do opon	△
Przedłużacz ze zwijaczem przewodu USB do iPod'a	△

* Niedostępne dla rozstawów osi 3800 mm, 4300 mm, Podwójna Kabina

** Niedostępne dla silnika 140 Natural Power

▼ Dostępne z kolorami 549, 506, 611, 632, 691

GWARANCJA KONTRAKTOWA NA POJAZD

Gwarant udziela gwarancji na wady fabryczne ujawnione w okresie 24 miesięcy od daty wydania nowego samochodu **Klientowi** podanej na Certyfikacie gwarancji i bez ograniczenia przebiegu. Gwarancja ta polega na zapewnieniu pełnej sprawności eksploatacyjnej samochodu poprzez bezpłatną naprawę lub wymianę części nie nadających się do dalszej eksploatacji na skutek ujawnionej wady, na wolne od wad **Oryginalne** bądź **Odnowione części zamienne** Fiat Professional. Naprawy gwarancyjne wykonywane są w sieci Autoryzowanych serwisów Fiat Professional i obejmują:

- naprawę lub wymianę uszkodzonego elementu,
- robocizną niezbędną do wykonania wymiany lub naprawy,
- materiały niezbędne do wykonania naprawy gwarancyjnej.

Gwarancja na wady lakiernicze

Nadwozie samochodu objęte jest gwarancją na produkcyjne wady lakiernicze ujawnione w okresie 36 miesięcy od daty wydania nowego samochodu **Klientowi** podanej na Certyfikacie gwarancji i bez ograniczenia przebiegu. Gwarancja ta polega na przywróceniu powłoce lakierniczej funkcji estetyczno-ochronnej przez usunięcie wady na części lub całości nadwozia w sposób technologicznie uzasadniony.

Gwarancja na perforację blach nadwozia

Elementy nadwozia pojazdu objęte są gwarancją na perforację spowodowaną korozją, gdy wytworzy się ona od wewnątrz i przebieje na zewnątrz.

Gwarancja ta polega na naprawie lub wymianie każdego oryginalnego elementu nadwozia, perforowanego na skutek działania korozji i jest ważna przez 8 lat od daty wydania nowego samochodu **Klientowi** podanej na Certyfikacie gwarancji i bez ograniczenia przebiegu.

CIAO FIAT CUSTOMER SERVICE

Zadzwoń na Uniwersalny Numer Infolinii CIAO FIAT w celu uzyskania informacji o produktach i usługach oraz skorzystania z pomocy drogowej (24 godziny na dobę przez 7 dni w tygodniu).

* Pamiętaj, aby sprawdzić koszt rozmowy, jeżeli dzwonisz z zagranicy lub z telefonu komórkowego.

CIAO FIAT
00 800 342 800 00

FIAT PROFESSIONAL MOBILE

Pobierz FIAT PROFESSIONAL MOBILE, oryginalną aplikację marki Fiat Professional przeznaczoną dla zmotoryzowanych. Możesz korzystać z usług i niezbędnej pomocy w dowolnym momencie.



FINANSOWANIE

Spółki finansowe Grupy FCA: FCA-Group Bank Polska S.A. i FCA Leasing Polska Sp. z o.o. oferują produkty finansowe oraz ubezpieczeniowe, pozwalające klientom, którzy zakupią model Ducato skorzystać z kompleksowych rozwiązań w zakresie mobilności przy jednoczesnym włączeniu wszystkich towarów i usług oferowanych w ramach oferty finansowej do miesięcznej raty. Wszystkie rozwiązania finansowe FCA-Group Bank i FCA Leasing są zaprojektowane tak, aby zaspokoić potrzeby dużych firm, osób prowadzących działalność gospodarczą oraz klientów indywidualnych.

Leasing – oferowany przez FCA Leasing to rozwiązanie, które pozwala cieszyć się jazdą Ducato bez konieczności stania się jego właścicielem. Sprzedaż produktów leasingowych w ponad 40 oddziałach spółki zlokalizowanych w salonach sieci sprzedaży FCA Poland S.A. umożliwi kompleksowe załatwienie wszelkich formalności związanych z zakupem Ducato, jego finansowaniem i ubezpieczeniem oraz rejestracją z lokalnymi oznaczeniami na tablicach rejestracyjnych na terenie całej Polski. Ponadto w trakcie spłaty leasingu klient ma możliwość przesunięcia jednej miesięcznej raty w ciągu roku na koniec okresu finansowania – bez ponoszenia żadnych dodatkowych kosztów. Elastyczny okres spłaty i możliwość indywidualnego dopasowania wartości wykupu samochodu po zakończeniu umowy leasingu sprawi, że Ducato jest w zasięgu każdego z klientów zainteresowanych jego posiadaniem.

Kredyt – oferowany przez FCA-Group Bank przeznaczony jest dla klientów, którzy chcą kupić samochód płacąc niskie raty. Bogata oferta promocji kredytowych sprawi, że każdy z klientów znajdzie dla siebie odpowiednie warunki finansowania: bardzo atrakcyjne oprocentowanie kredytów, możliwość spłaty kredytu w ratach miesięcznych lub rocznych, brak wymogu wpłaty własnej, elastyczny okres finansowania: od 12 do 96 miesięcy.

Wynajem Długoterminowy - oferowany we współpracy FCA Leasing, ALD Automotive Polska Sp. z o.o. oraz FCA Poland S.A. pod nazwą FCA Fleet Services to usługa obejmująca finansowanie leasingiem operacyjnym oraz pełną obsługę wynajmowanych samochodów, w tym serwisowanie, pełny pakiet ubezpieczenia komunikacyjnego, assistance oraz zakup, przechowywanie i sezonową wymianę opon. Oferta ta jest szczególnie korzystna dla klientów, którzy chcą korzystać z Ducato mając mobilność zagwarantowaną w jednej miesięcznej racie.

Ofertę produktów finansowych uzupełnia szeroki zakres ubezpieczeń i innych usług dedykowanych ochronie pojazdu i klienta: ubezpieczenie spłaty kredytu, które zabezpiecza spłatę części kredytu w razie nagłych i nieprzewidzianych okoliczności, ubezpieczenie GAP (Ubezpieczenie Straty Finansowej) ubezpieczenia komunikacyjne oraz usługi oferowane w ramach Mopar Vehicle Protection: usługi Wydłużonych Gwarancji i Pakietów Okresowej Obsługi Serwisowej.



WYDŁUŻONA GWARANCJA I OBSŁUGA SERWISOWA

Mopar® Vehicle Protection to szereg umów serwisowych zatwierdzonych przez Fiat Chrysler Automobiles, by oferować wszystkim swoim klientom przyjemność podróżowania ich samochodami bez żadnych problemów czy zmartwień. Tylko dzięki Mopar Vehicle Protection masz pewność, że wszystkie czynności serwisowe wykonywane są przez wysoce wykwalifikowany personel techników specjalistów w Autoryzowanych Stacjach Obsługi marki Fiat Professional w całej Europie, przy zastosowaniu odpowiednich narzędzi, wyposażenia i wyłącznie oryginalnych części zamiennych.

Nasze portfolio obejmuje bogatą ofertę zatwierdzonych przez markę Fiat Professional elastycznych planów serwisowych i możliwości wydłużenia gwarancji, które w razie odsprzedaży samochodu przechodzą na następnego właściciela. Każdy z nich przewiduje różny okres obowiązywania w oparciu o terminy czasowe lub przebieg samochodu, aby klient miał możliwość dopasowania ich do swoich potrzeb.

MAXIMUM CARE- WYDŁUŻONA GWARANCJA: MAKSYMALNA OCHRONA

Aby z większym spokojem podczas Twoich podróży, wybierz plan przedłużenia gwarancji „Maximum Care”, który obejmuje wszelkie komponenty mechaniczne i elektryczne, zapewniając Ci spokojne podróżowanie, niezależnie od tego, dokąd się wybierasz. Pewność uzyskana poprzez wydłużenie gwarancji na samochód poza gwarancję fabryczną o maksymalnie 2 dodatkowe lata i plan przygotowany jako uzupełnienie standardowej gwarancji producenta zapewniają otrzymanie usługi o najlepszym stosunku jakości do ceny.

POWERTRAIN CARE: PODSTAWOWA OCHRONA I MAKSYMALNA OSZCZĘDNOŚĆ

Powertrain Care jest najkorzystniejszą usługą chroniącą do 5 lat części mechaniczne silnika, skrzyni biegów, układu przeniesienia napędu, układu chłodzenia i zasilania paliwem, oraz modułu sterującego. Ta gwarancja łączy niezbędne zabezpieczenie z niskim kosztem. Wydłużone Gwarancje można nabyć u Dealera lub w Autoryzowanym Serwisie w ciągu 2 lat od daty początku gwarancji ustawowej, pod warunkiem, że samochód przechodził planowe przeglądy okresowe zgodnie z harmonogramem podanym w Instrukcji Obsługi.

EASY CARE: KOMPLEKSOWA OBSŁUGA SERWISOWA TWOJEGO POJAZDU

Pakiet Serwisowy Easy Care zapewnia wykonanie wszystkich planowych obsług serwisowych wskazanych przez producenta w wybranym okresie. Pakiet jest usługą przedpłaconą, którą można nabyć przy zakupie auta lub przed wykonaniem pierwszego planowego przeglądu.